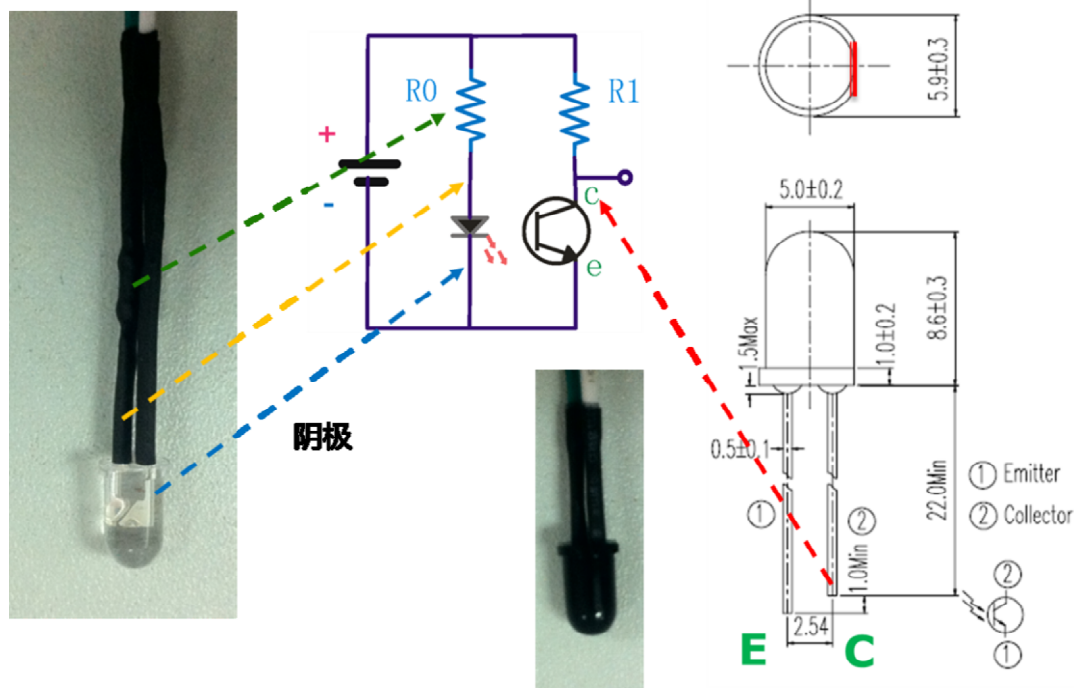
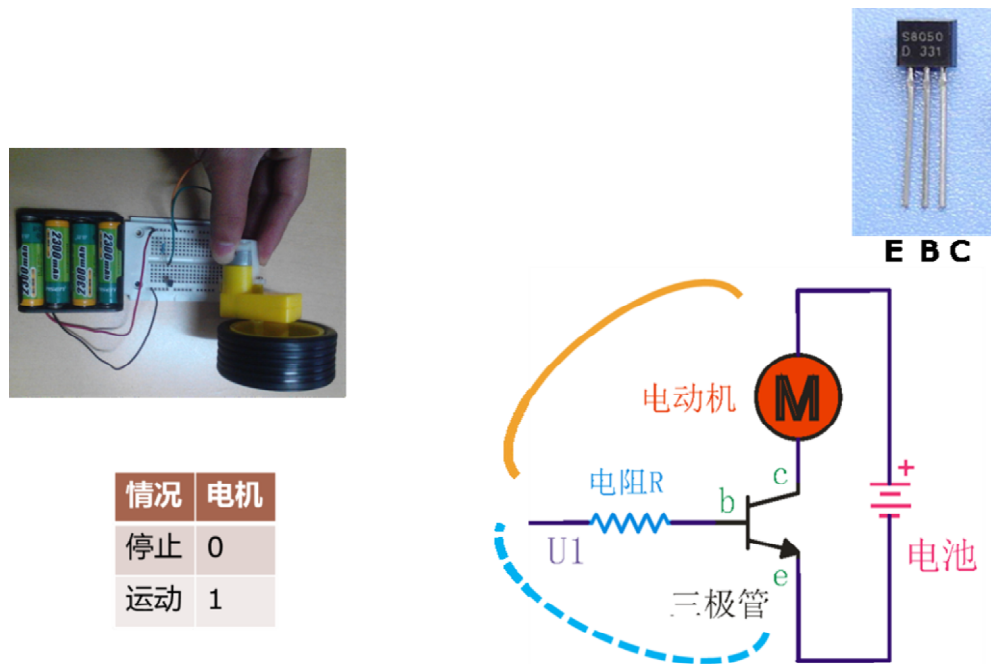


实验一 传感器测试



注： R_0 已经焊接在发射管（白色）上， R_1 可使用 30K 或 50K 欧姆的电阻；

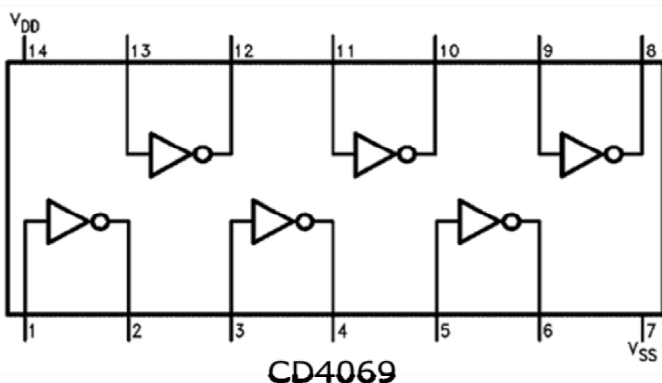
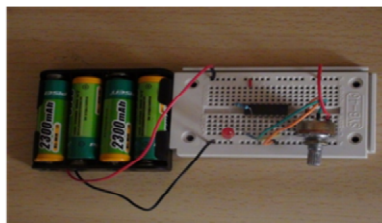
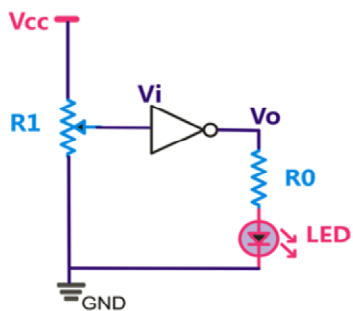
实验二 电机驱动测试



注意：U1不能同时接电源正极和负极

注： R 使用 1K 欧姆的电阻

实验三非门测试



注：R1 为 50K 可调电阻，R0 为 100 欧；在 CD4069 中选一个非门按上图接上。

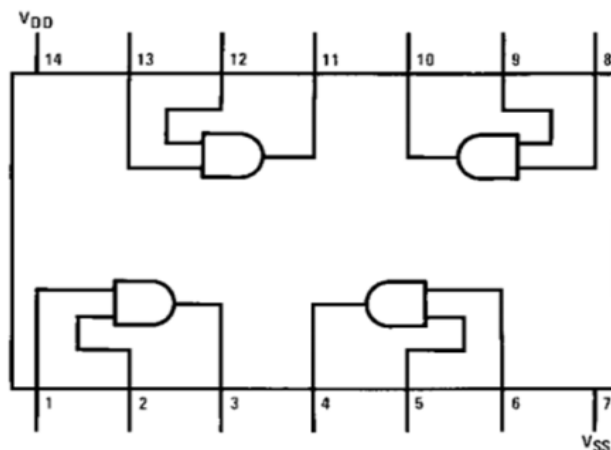
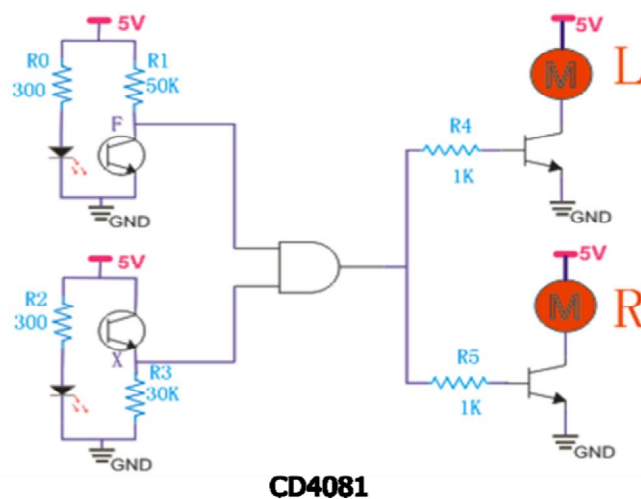
VDD 接电源正端，VSS 接电源负端。

实验四悬崖勒马

	F	X	L	R
有障碍	0	0	0	0
悬崖	1	0	0	0
正常	1	1	1	1

$$R = L = F \cdot X$$

情况	X
正常路面	1
悬崖	0



注：左图为真值表，右图为原理图