

2014广东省创意机器人大赛

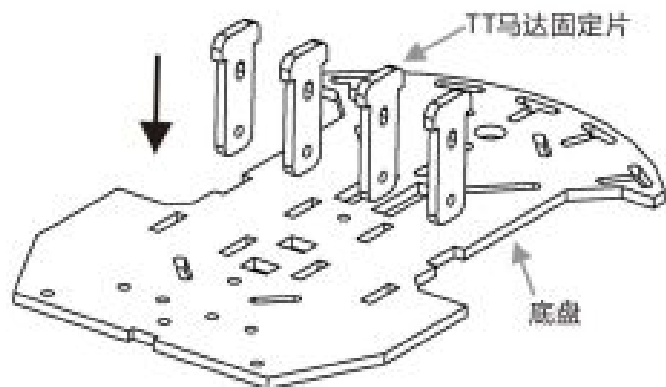
教师培训

车体组装步骤简介

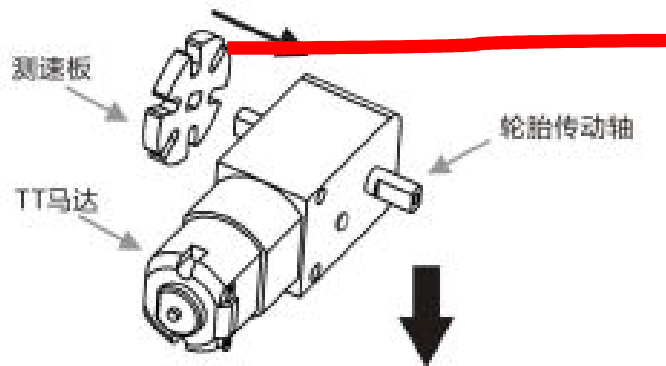
2014年3月21日

1. 安装电机

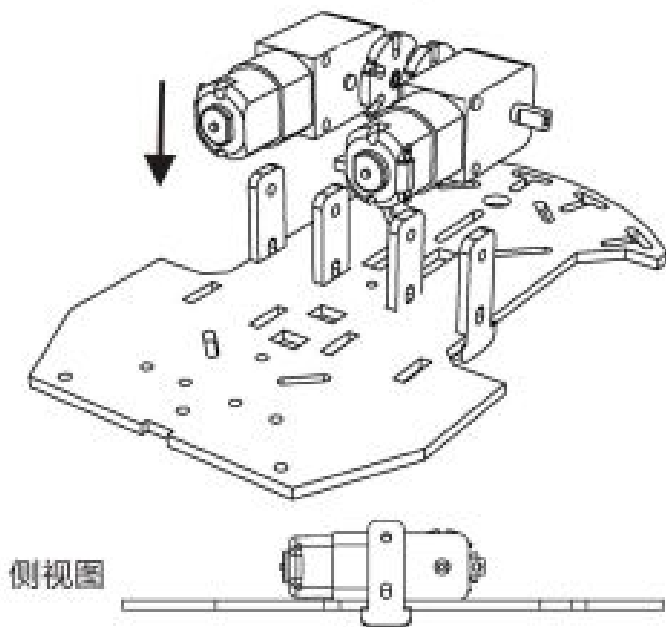
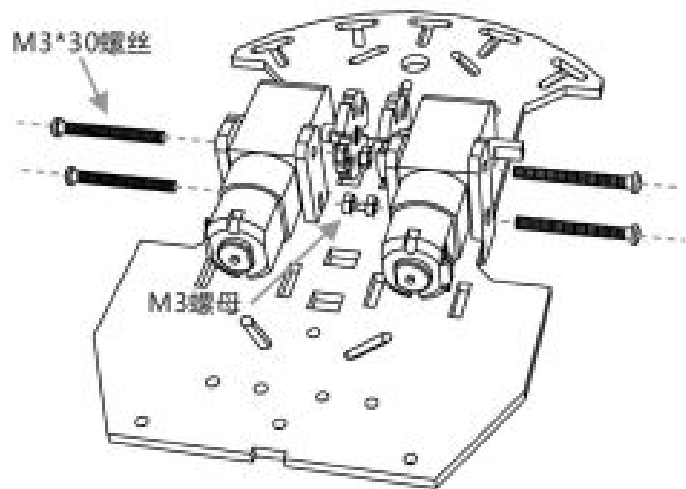
步骤1：如图所示将马达固定片插好



步骤2：如图所示安放马达

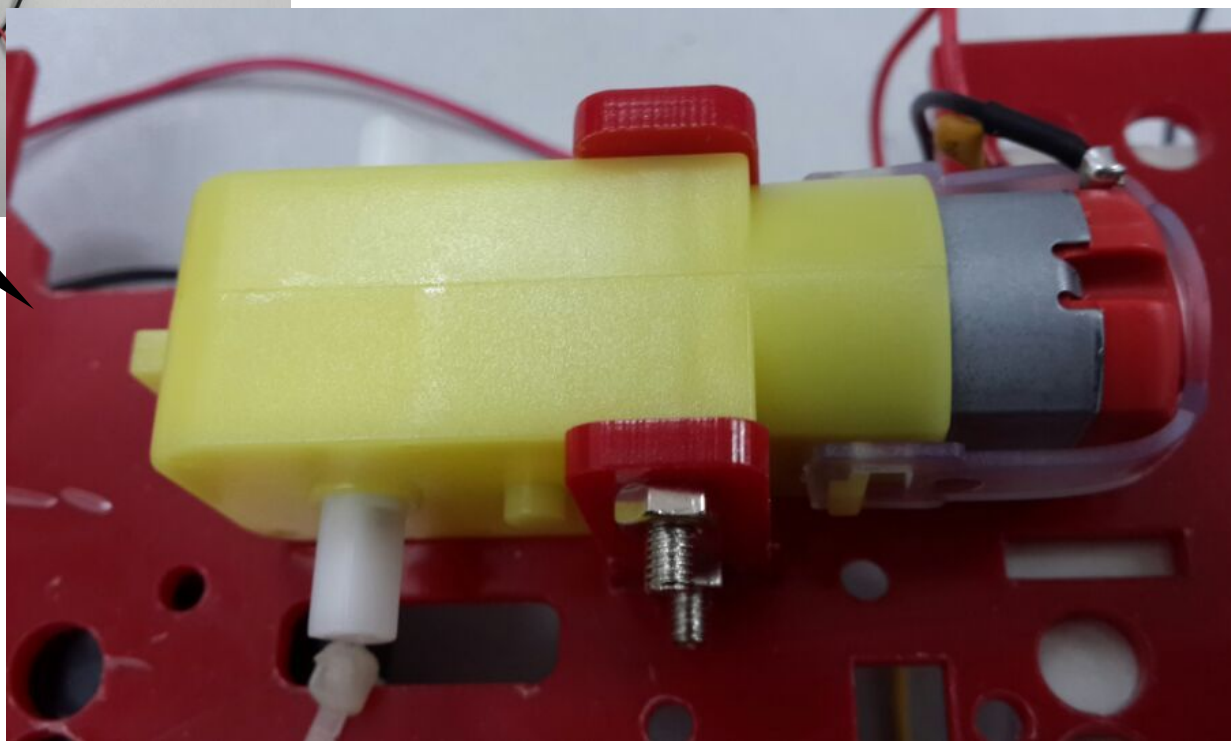
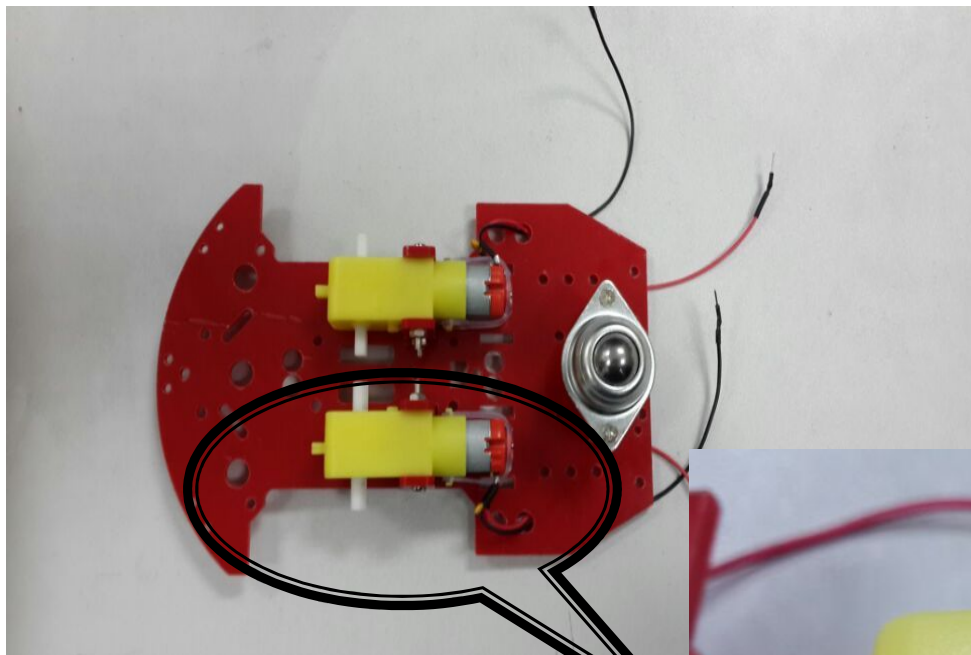


步骤3：分别用螺丝将马达固定



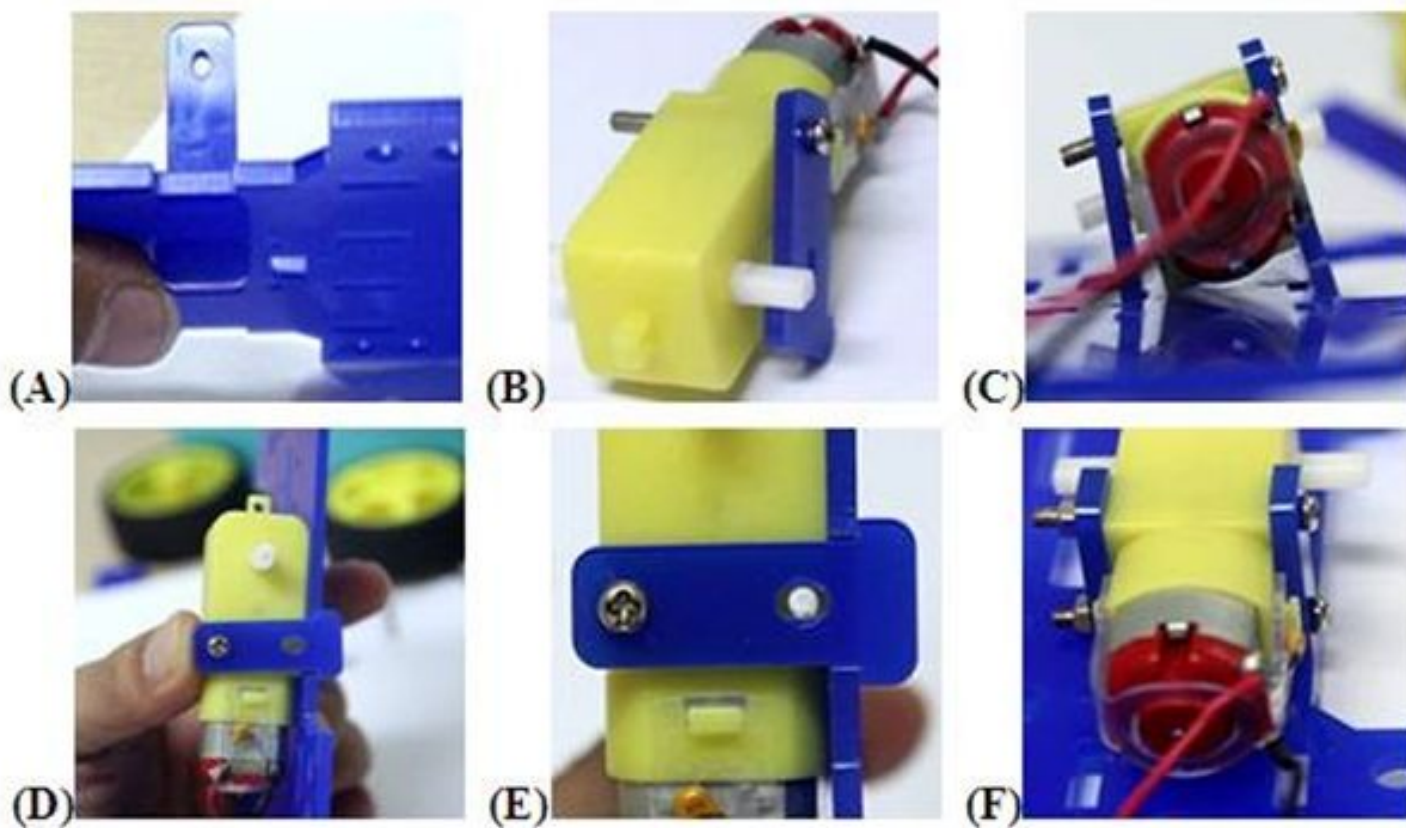
本材料包无测速板

安装电机后的实物图

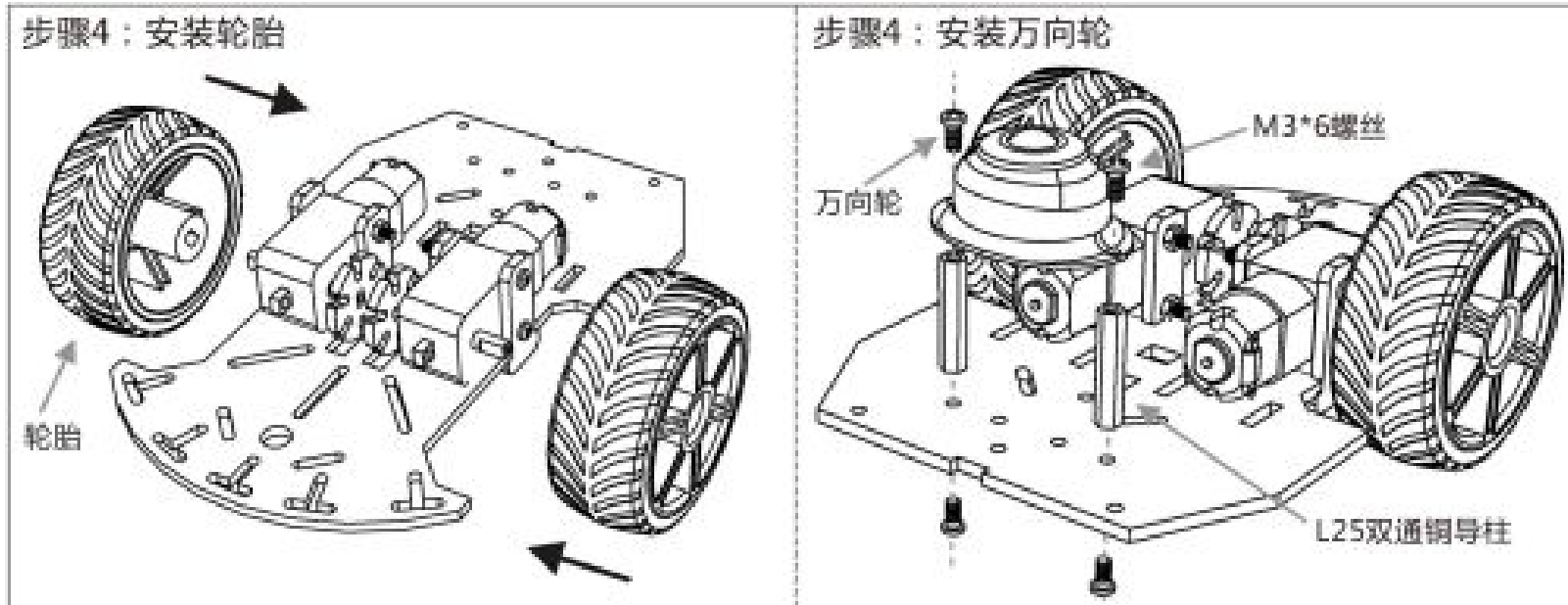


安装电机后的实物图

安装马达



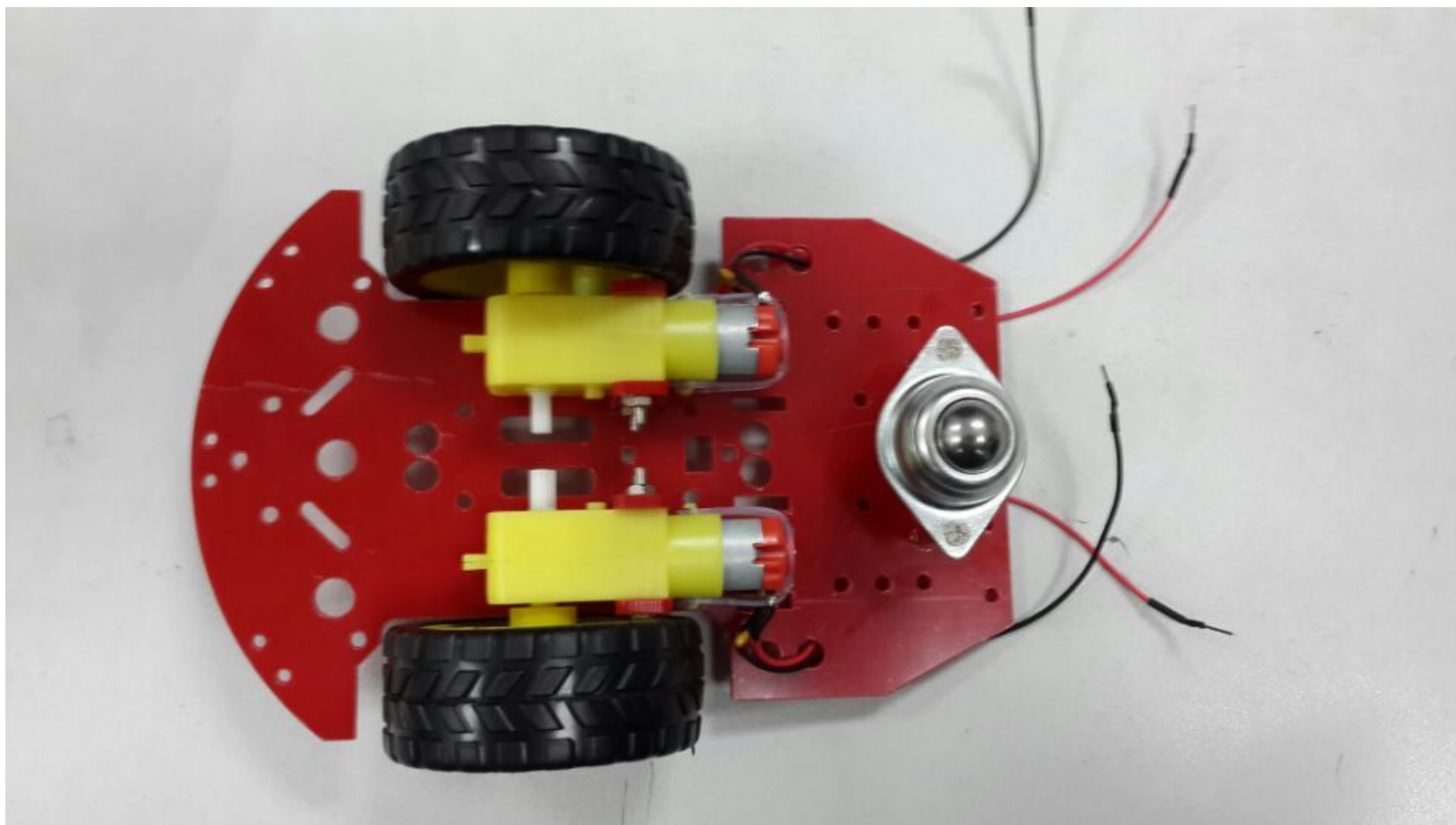
2. 轮胎及万向轮安装



安装轮胎

安装万向轮

安装轮胎和万向轮后的实物图



仰视图