

12. 16 号中大附中高三生物模拟试卷

1. 我国第 7 次人口普查显示，由于我国人口基数大，出生率不高，人口老龄化日趋显现，人口的增长已满足不了我国高速发展的需要，为此国家提出了“三孩政策”。下列关于人口问题的叙述正确的是

- A. 第 7 次人口普查的方法是逐个计数，调查显示我国年龄结构已步入了衰退型
- B. 由于传统的重男轻女观念导致我国人口男女比例失调是出生率不高的主要原因
- C. 由于出生率低，老龄化严重，我国的人口已呈现“S”型增长
- D. “三孩政策”可以提高出生率，保证我国在一段时间内人口的年龄结构处于增长型

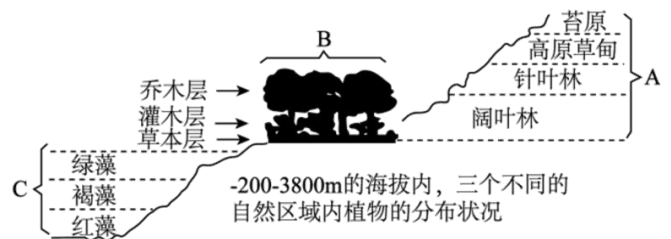
2. 地理学科认为：植被的地理分布主要取决于热量和降水量，水热结合导致植被沿纬度地带性分布。从沿海向内陆随着降水量变化而使植被沿经度地带性更替。海拔的高度变化形成了植被的垂直地带性。这三方面的结合决定了一个地区植被的分布特点。如图中 A、B、C 分别代表山地、森林、海洋三个不同的自然区域内植物的分布状况。据此判断下列选项中正确的是

A. A 处不同高度的山坡上分布着不同的植物类群，说明群落具有垂直结构

B. 影响 B 处植物出现明显分层现象的主要因素是水分

C. C 处植物的分层现象主要是因为光照的影响

D. 造成 ABC 三个区域内植物分布存在差异的主要生态因素是光照



3. 随着我国国土绿化和防沙治沙工程的持续推进，我国北方的绿色屏障得到了不断加固和拓展。据统计，2012-2019 年，我国沙化土地面积年均缩减 1980km²，实现了从“沙进人退”到“沙退人进”和“人沙和谐共存”的历史性转变。

下列叙述不正确的是

- A. 从“沙进人退”到“沙退人进”和“人沙和谐共存”的转变属于初生演替
- B. 人类的活动往往会使群落演替按不同于自然演替的方向和速度进行
- C. 在沙漠治理过程中要遵循自然规律，推进植树种草，合理灌溉，防风固沙等措施
- D. 群落演替是一个漫长但并非永无休止的过程，而沙漠只能演替成与环境相适应的群落

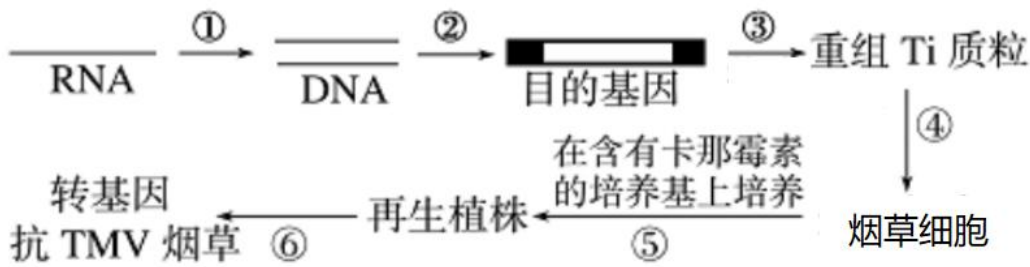
4. 保护生物多样性是实现人类社会可持续发展的基础。下列对生物多样性的理解正确的是

- A. 生物多样性的丰富程度与自然选择无关
- B. 群落演替过程中的生物多样性逐渐降低
- C. 物种多样性比较高的生态系统相对稳定
- D. 遗传多样性较低的种群适应环境能力强

5. 下列关于果酒、果醋及腐乳制作的相关叙述，不正确的是（ ）

- A. 制作果酒过程中应适时放气，制作果醋时要保证通气
- B. 果醋制作既可以在获得果酒后进行，也可利用果汁直接制得
- C. 制作果酒、果醋和腐乳的主要微生物都属于真核生物
- D. 控制好温度和 pH 既有利于目的菌繁殖，又可抑制杂菌生长

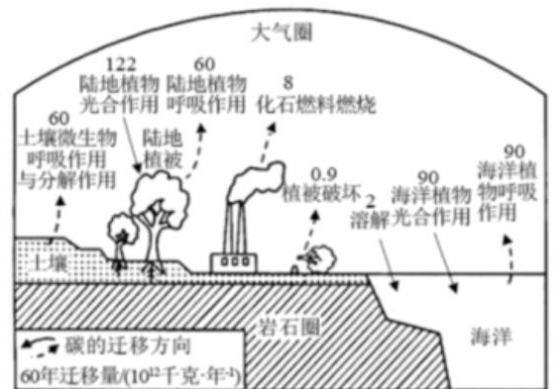
6. 某种野生植物细胞中含有的抗烟草花叶病毒 (TMV) 蛋白基因能合成抗 TMV 蛋白, 使该种植物叶片能抗 TMV 感染。科研人员利用基因工程技术将该种植物细胞中的抗 TMV 蛋白基因转入烟草细胞, 培育出了抗 TMV 的烟草, 主要流程如图所示。分析并回答下列问题:



- 图中过程①所需要的 RNA 应该是由该种植物细胞中的_____而来的, 过程①需要的酶有_____。
- 过程②一般利用_____技术扩增得到大量目的基因, 该技术的原理是_____。
- 过程③中通常需要两种限制酶切割目的基因和质粒, 目的是_____。过程④常用的方法是_____。
- 过程⑤培养基中加入卡那霉素的作用是_____。过程⑤获得再生植株的生物技术是_____。

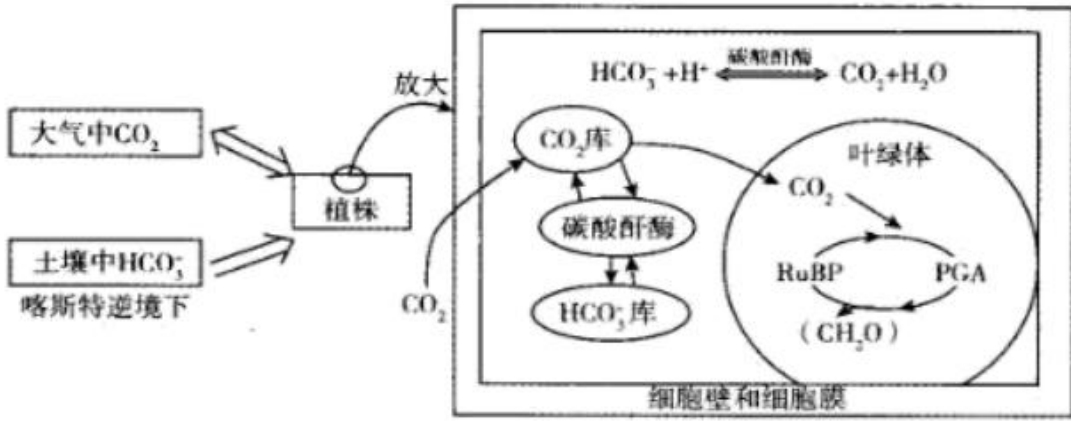
7. 我国公布了国内的碳中和计划。在 2030 年之前实现碳达峰, 在 2060 年之前实现碳中和这一目标。按照整体部署、系统推进、分类施策、重点突破的原则, 加快构建碳达峰、碳中和“1+N”政策体系, 深入推进二氧化碳排放达峰行动, 推动经济社会发展建立在资源高效利用和绿色低碳发展的基础之上, 加快实现生产和生活方式绿色变革, 推动 2030 年前全国碳达峰目标如期实现。下图是我国的碳的迁移变化图, 结合相关知识, 回答下列问题:

- 碳在生物群落与非生物环境之间的循环主要以_____的形式进行。
- 加快构建碳达峰就是让大气中的 CO_2 达到最大值, CO_2 的主要来源有_____; CO_2 的去路主要有_____。
- 生态系统的功能有_____。



上图能否构成一个完整的生态系统? _____ (填“能”或“不能”)原因是_____。

8. 喀斯特生态系统中，重碳酸盐（含 HCO_3^- ）是碳酸盐岩经岩溶作用（ $\text{CaCO}_3 + \text{CO}_2 + \text{H}_2\text{O} \rightarrow \text{HCO}_3^- + \text{Ca}^{2+}$ ）风化的产物，虽对植物生长代谢有很多负面影响，但也有积极作用。如 HCO_3^- 在干旱等逆境胁迫下可作为植物短期的碳源，促进气孔打开，恢复光合作用，还能通过影响葡萄糖代谢增强植物的抗逆能力， HCO_3^- 对植物光合作用的回补效应如图所示（PGA：3-磷酸甘油酸；RuBP：核酮糖 1, 5-二磷酸）。回答下列问题：



- 图中显示了在叶绿体中发生的_____反应，其中_____应该是一种五碳化合物。
- 研究表明 HCO_3^- 也可作为光反应部位提供电子，电子经传递，可与_____结合生成 NADPH，NADPH 为暗反应提供了_____，缓解了光合器官“空转”，促进植物碳同化顺利进行。
- 强烈的岩溶作用促进了干旱、高重碳酸盐、高 pH 等喀斯特逆境的形成，导致植物叶片气孔关闭，抑制了光合作用。除（2）所述原因外，据图分析喀斯特逆境下土壤中高 HCO_3^- 回补植物光合作用的其他原因：_____。
- 植物主要的葡萄糖代谢途径包括糖酵解途径和磷酸戊糖途径。糖酵解途径是葡萄糖被分解为丙酮酸的过程，该过程的场所_____（填“是”或“不是”）线粒体。磷酸戊糖途径可产生 NADPH，从而促进光合作用、氮代谢等多种生理过程的进行。推测逆境下 HCO_3^- 可能促使植物优先选择_____途径以增强植物的抗逆能力。

9. 请据图回答下列问题：

(1) 填出图甲中部分结构的中文名称：

④_____、⑩_____。

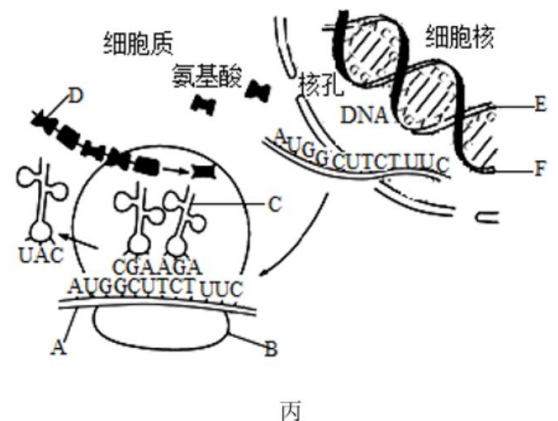
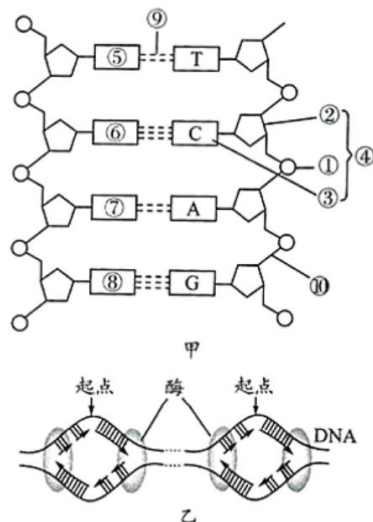
(2) 图乙为_____，该过程需要_____酶。

(3) 翻译的模板是_____，

两个氨基酸之间通过脱水缩合形成_____连接成肽链。

(4) 图丙过程可能发生在_____内。

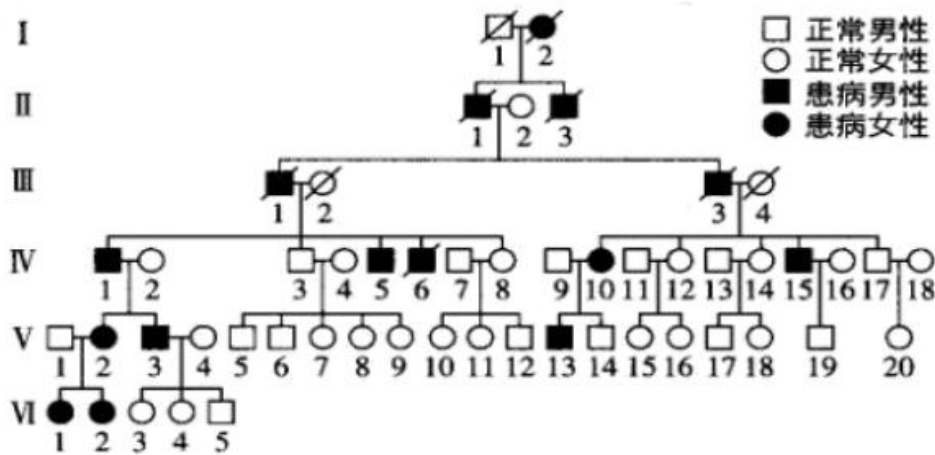
- A. 噬菌体 B. 大肠杆菌
C. 禽流感病毒 D. 肺炎链球菌



- E. 人的成熟的红细胞 F. 酵母菌 G. 蓝细菌 H. 小球藻

10. 对称性肢端色素异常症（DSH）是一种较为罕见的单基因显性遗传病，患者由于黑色素细胞分化异常或黑色素体运输异常导致手背、足背及四肢部位出现雀斑样黑色素沉积。科研人员对 DSH 的遗传规律和发病机理进行了研究。请回答下列问题：

(1) 下图是该病某个家系的遗传系谱图。依据图判断，该病的致病基因位于_____染色体上，理由是_____。



注：“/”表示该调查对象已逝

(2) p150 蛋白可修饰黑色素相关基因的 mRNA，调节基因的表达。研究发现，该病与编码 p150 蛋白的基因有关。科研人员比较 DSH 患者与_____人的 p150 基因序列，发现患者 p150 基因中有两个碱基对缺失，导致合成的肽链缩短，由此推测突变后转录产生的 mRNA 中_____提前出现。

(3) 细胞内的 NMD 机制可识别并降解异常 mRNA，以避免其_____后，产生的蛋白对细胞造成毒害。

(4) 综合上述研究结果，请从分子水平解释对称性肢端色素异常症的发病机制：_____。